

Haier

Refrigerator/Freezer Operation Manuel

Réfrigérateur / Congélateur Manuel d'opération

Koelvriescombinatie Gebruiksaanwijzing

Frigorifero/ Congelatore Manuale d'Uso

Kühlschrank/ Gefrierschrank Gebrauchsanweisung

Refrigerador / Congelador Manual de Operación

Geladeira / Congelador Manual de Operação

HB22TSAA

■ Caractéristiques

Faire de la glace

La glacière intégrée semi-automatique produira les cubes de glace prêt à être utiliser selon vos désirs.

Compartiment à aliments frais

Le compartiment au fond du réfrigérateur est prévu pour stocker des aliments frais.

Etagère glissante pour bénéficier d'un accès facile à la nourriture.

Le compartiment du réfrigérateur est équipé d'étagères coulissantes pour faciliter le chargement et le déchargement des aliments. Les étagères peuvent être retirées lorsque la porte est en position à angle droit.

Conception d'intelligence artificielle(AI)

La performance de réfrigération optimale est garantie en base de la température intérieure et la température ambiante sans intervention manuelle.

Super mince, super grand et super luxueux

Dimensions compactes, grande capacité, compartiments du réfrigérateur et du congélateur spacieux et conception suprême en interne et externe.

Congélation profonde sans CFC et givre assurée par le système de refroidissement à air efficace.

Technologie du rideau d'air

Le rideau d'air situé à l'extrémité en avant du compartiment de réfrigérateur est destiné à fournir les conditions de stockage des aliments désirées par la prévention contre invasion de l'air chaud et la distribution égale de l'air refroidi. © Refroidissement avant la décongélation pour éviter le dégel.

Refroidissement avant la décongélation pour éviter le dégel

Le processus de pré-refroidissement sera activé en fonction de la température intérieure contrôlée pour éviter les effets négatifs de l'élévation de température sur les aliments conservés au réfrigérateur.

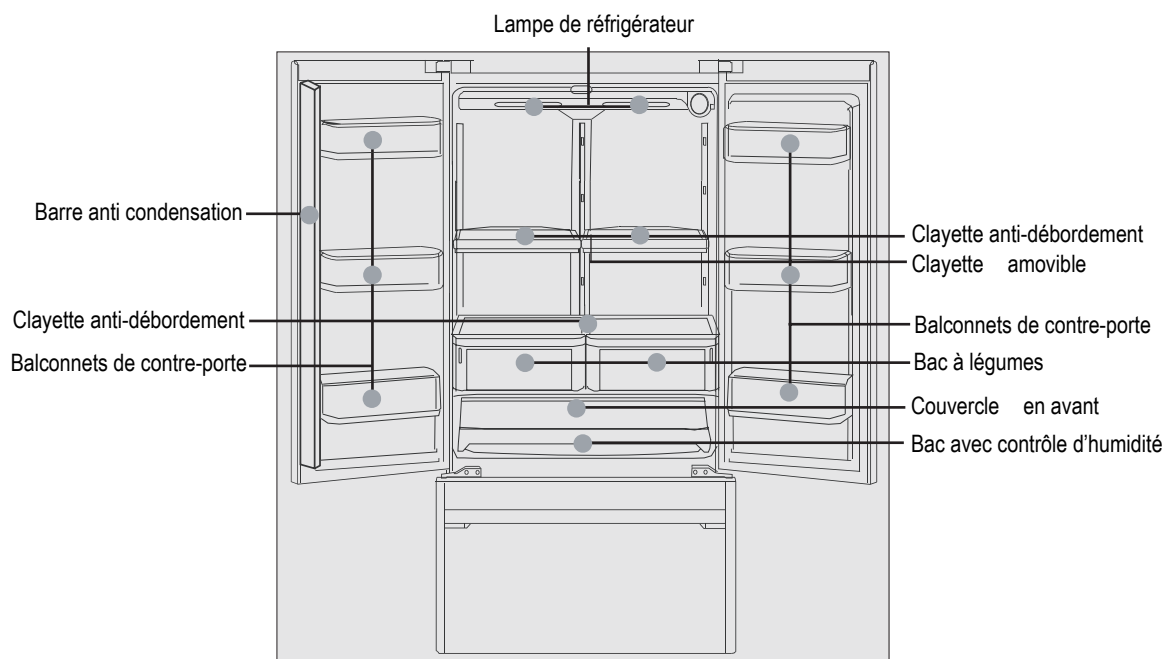
Performance de réfrigération optimisée et une longue durée de vie du compresseur assurée par le condenseur efficace et moteur de ventilateur.

Alarme d'ouverture de la porte, avec bouton tactile et grand écran LCD

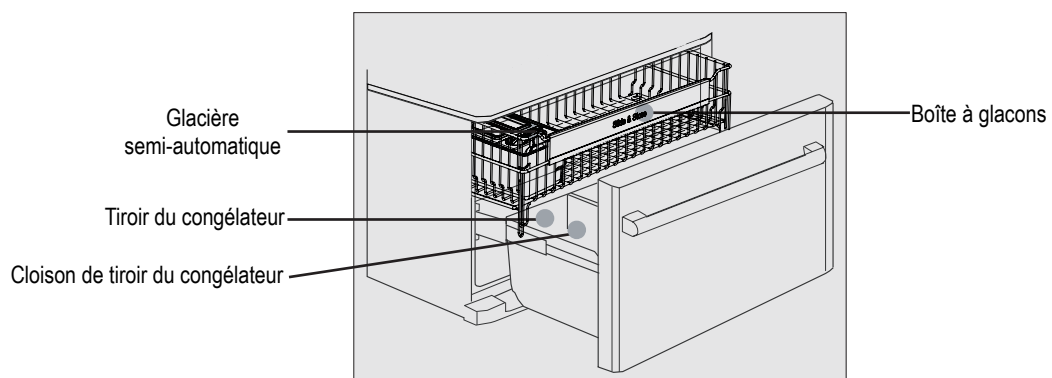
11 rails à tiroirs glissants sans effort

■ Noms des pièces

Compartiment du réfrigérateur



Compartiment du congélateur



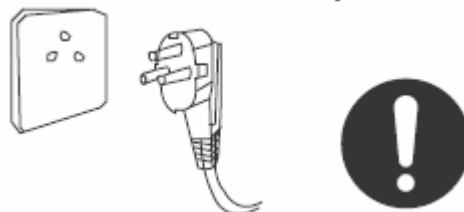
■ Consignes de sécurité

Alimentation électrique : AC 220V-240V/50HZ, Si la tension oscille violemment (plus que 187-242V), il est nécessaire d'utiliser un stabilisateur de tension de 750W ou supérieur en vue d'éviter l'échec du démarrage, l'endommagement du panneau de commande ou du compresseur, ou l'apparition d'un bruit inhabituel.



L'appareil doit être branché sur une prise électrique dédiée qui est mise à la terre de manière fiable. Le fil électrique de cet appareil est équipé d'une prise à 3 fiches (mise à la terre) qui est conforme aux normes correspondantes (mise à la terre). Il ne faut jamais couper ou enlever la 03^{ème} fiche. Le réfrigérateur doit être placé de telle sorte que la prise soit accessible.

ATTENTION : La prise doit être solidement connectée à la douille, sinon il est possible d'avoir des incendies.



Attention à ne pas endommager le fil d'alimentation électrique.

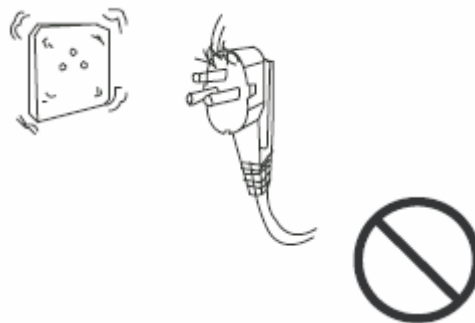
Toujours tirer la prise autre que le fil électrique pour débrancher l'appareil de la douille.

Poser le fil électrique d'alimentation de manière à éliminer les risques de dommages causés par le poids du réfrigérateur ou la lecture.

Attention à ne pas endommager le fil électrique d'alimentation lorsqu'on déplace l'appareil contre mur.



Lorsque le fil électrique d'alimentation est endommagé, il est interdit d'utiliser le fil électrique fissuré ou bien la prise vieillie. Si le fil électrique est endommagé, il faut le remplacer par un centre de service agréé.



Lorsqu'il y a une fuite de gaz.

Veillez fermer la valve à gaz.

Ouvrir la porte et les fenêtres pour ventilation.

Il est interdit de brancher ou débrancher le réfrigérateur ou d'autres appareils électriques.



Aux cas suivants, il ne faut pas oublier le débranchement de cet appareil :

Débrancher l'appareil avant le nettoyage ou réparation.

Débrancher l'appareil avant le remplacement d'une ampoule grillée en vue d'éviter le choc électrique.

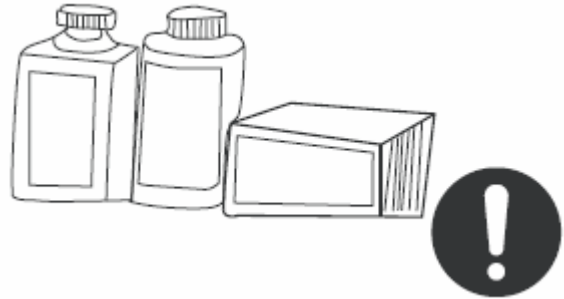


■ Consignes de sécurité

Ne jamais entreposer les éléments inflammables ou explosifs et des acides ou alcalis de forte corrosion dans l'appareil. Mousse / Agent de pulvérisation / Gaz / Acide / Alkali.



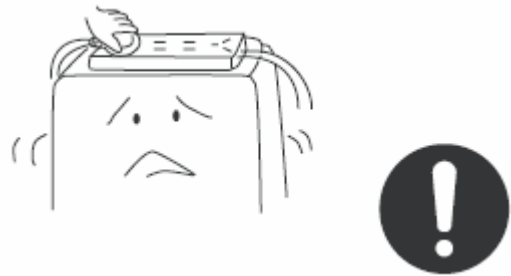
Ce présent appareil est un réfrigérateur ménager, qui est fabriqué conformément aux normes nationales. Il est conseillé de stocker uniquement les aliments, mais pas les produits médicaux, biologiques ou le sang.



Vaccin / Souche / Produits chimiques
Pour éviter tout risque d'incendie, gardez l'appareil loin de l'essence ou tout autre produit inflammable.



Pour éviter tout risque d'interférences électromagnétiques ou d'autres accidents, il ne faut pas placer le panneau de brassage, le stabilisateur de tension et le four micro-ondes au dessus du réfrigérateur ou utiliser n'importe quel appareil électrique (sauf si recommandé par le fabricant) à l'intérieur du réfrigérateur.



Les enfants ne sont pas autorisés à jouer avec la porte ou les racks de bouteilles. Des blessures graves peuvent survenir. Ne pas marcher sur la porte ou le cabinet lors du chargement et du déchargement du réfrigérateur.



La surface intérieure du compartiment de congélateur est très froide lorsque l'appareil est en marche. Il ne faut pas toucher cette surface en particulier lorsque les mains sont mouillées.



■ Consignes de sécurité

Tenir la poignée lorsqu'on ouvre et ferme la porte. Le jeu entre les portes et la cabine sont très faibles. Il faut s'assurer que les doigts ne soient pas coincés. Il faut laisser les enfants éloigner du réfrigérateur lorsque la porte est ouverte et fermée.



Il ne faut pas verser de l'eau sur le réfrigérateur. Il faut mettre le réfrigérateur aux lieux non humides, sinon, il est possible de dégrader la performance d'isolation électrique.



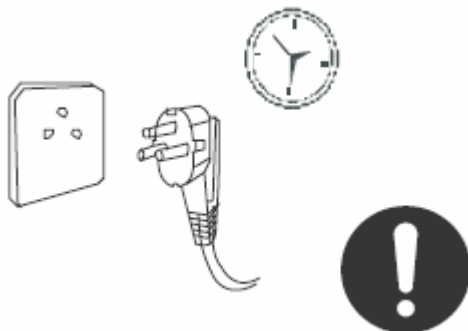
Sans autorisation, il est interdit de faire les modifications ou les démantèlements. Il est absolument interdit d'endommager le système de réfrigération. La réparation doit être effectuée par personnel autorisé.



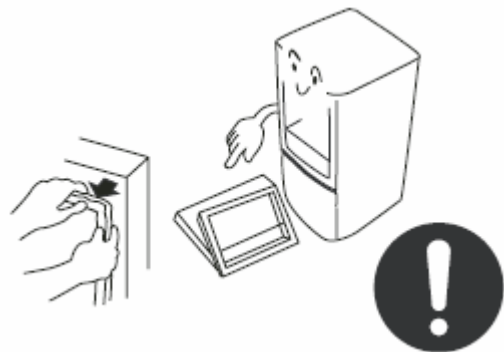
La bière en bouteille ou des boissons ne doivent pas être stockés dans le compartiment congélateur - risque d'explosion.



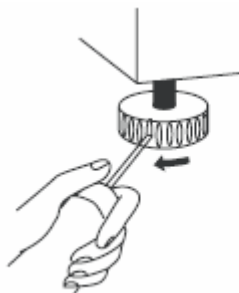

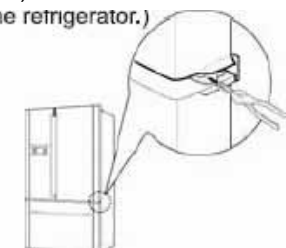





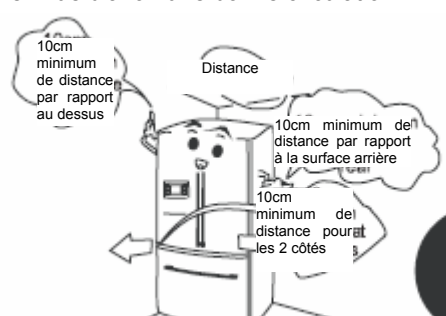



Débranchez l'appareil lors de la coupure du courant ou du nettoyage. L'appareil peut être branché de nouveau uniquement après un intervalle d'au moins 5 minutes pour éviter d'endommager le compresseur causé par démarrages fréquentes.



Enlever la porte, le joint de porte et les étagères avant le traitement d'un ancien appareil et les mettre au lieu sûr afin que les enfants ne soient pas piégés.



■ Location

| | |
|---|--|
| <p>Nivellement</p> <p>L'appareil doit être posé solidement au sol. En vue de le supporter, on pourrait utiliser les fourrures solides non inflammables. Il ne faut jamais utiliser les matières d'emballage pour le supporter. Si nécessaire, on pourrait utiliser les pieds ajustables pour lever l'appareil. Le réfrigérateur monte lorsqu'on tourne le pied vers la droite, et descend lorsqu'on tourne le pied vers la gauche.</p>   | <p>Si la hauteur de 2 portes est différente, veuillez les ajuster conformément aux méthodes suivantes :</p> <ol style="list-style-type: none"> 1. Soulevez la porte que vous proposez avec une main. 2. Insérer les rondelles avec une autre main à l'aide d'une pince. 3. Insérer plus de rondelles jusqu'au moment où les 2 portes sont de même hauteur. <p>(3 rondelles de rechange seront fournies avec le réfrigérateur.)</p>   |
| <p>Ne pas mettre l'appareil sous la pluie ou aux lieux humides. Il faut garder l'appareil sec et propre.</p>   | <p>En vue d'éviter les blessures ou accidents, il ne faut pas poser les objets lourds ou récipients d'eau au dessus du réfrigérateur.</p>   |
| <p>L'appareil doit être posé dans une salle bien ventilée. Il est demandé de garder une distance min. de 10cm aux 2 côtés et par rapport à la surface en arrière. Au cas où il est nécessaire de monter un appareil intégré, il faut garder au moins 25cm de distance par rapport à la surface au dessus de l'appareil et 5cm de distance ou supérieur par rapport au mur en vue d'avoir une bonne circulation.</p>   | <p>Il ne faut pas mettre l'appareil directement aux rayons de soleil ou sources thermiques.</p>   |

■ Déplacer & remplacer la porte



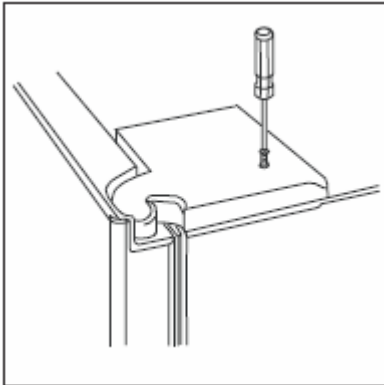
Note

Pour éviter toute blessure, la perte de biens ou dommages du réfrigérateur, il faut enlever tous les aliments à partir d'étagères de portes et déplacer les étagères bouteilles, débrancher le réfrigérateur et couper l'alimentation d'eau avant le déplacement et le remplacement de la porte.

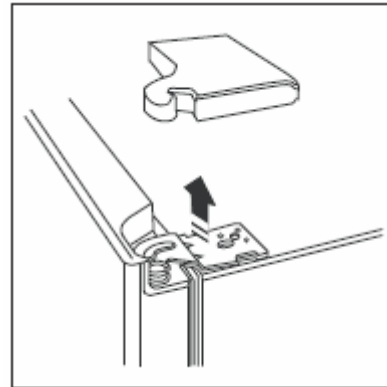
En vue d'éviter les blessures ou pertes de biens, déplacer et remplacer la porte avec 2 ou plus de personnes. Il faut respecter les explications suivantes :

Déplacer et remplacer la porte droite du compartiment du réfrigérateur.

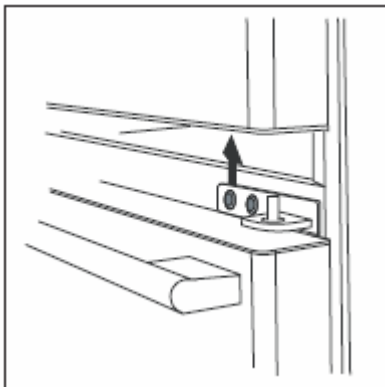
Dévissez le couvercle de la charnière supérieure droite à l'aide d'un tournevis, puis retirez le couvercle de la charnière.



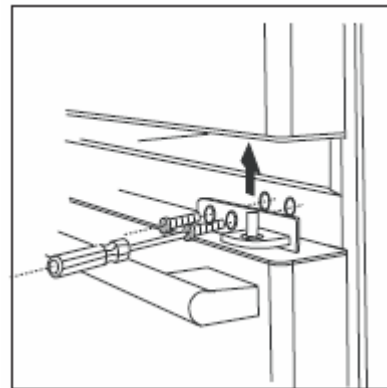
Dévissez la charnière supérieure droite à l'aide d'un tournevis hexagonal et puis enlevez la charnière.



Déplacer la porte et la mettre à la position appropriée.



Retirez la charnière du milieu si nécessaire.



Remplacer la porte en suivant la séquence inverse du démontage.



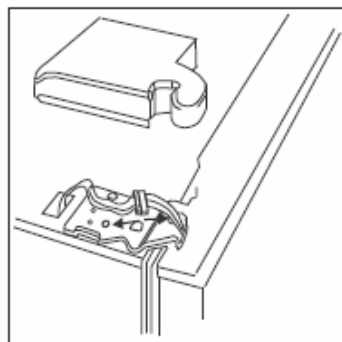
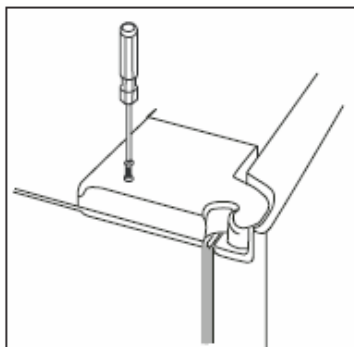
Note

Soyez prudent pour empêcher la porte de tomber sur vous quand vous soulevez la porte à partir de la charnière.

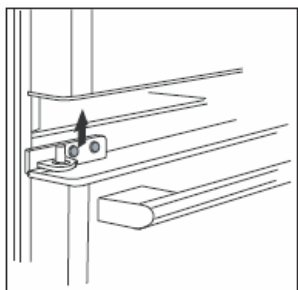
■ Déplacer & remplacer la porte

Déplacer et remplacer la porte gauche du compartiment du réfrigérateur.

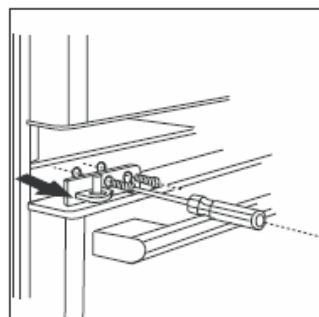
- ① Dévissez le couvercle de la charnière supérieure gauche au moyen d'un tournevis, puis retirez le couvercle de la charnière.
- ② Dévissez la charnière supérieure gauche au moyen d'un tournevis hexagonal et puis enlevez la charnière.



- ③ Déplacer la porte et la mettre à la position appropriée.



- ④ Retirez la charnière du milieu si nécessaire.



- ⑤ Remplacer la porte en suivant la séquence inverse du démontage.

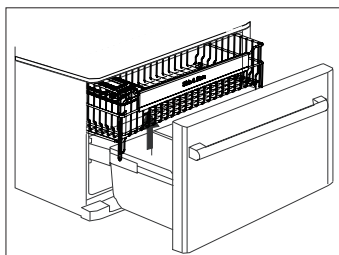


Note

Soyez prudent pour empêcher la porte de tomber sur vous quand vous soulevez la porte à partir de la charnière.

Déplacer & Remplacer du tiroir de congélateur

- ① Tirer le tiroir du congélateur complètement et le déplacer à partir du réfrigérateur.
- ② Remplacer le tiroir du réfrigérateur en suivant la séquence inverse du démontage.



Attention

Pour prévenir le risque d'étouffement, gardez les enfants et les animaux loin des tiroirs, au cas où ils peuvent être piégés dans les tiroirs.

■ Préparation

1

Enlever toutes les matières d'emballage.

La mousse de soutien et les rubans adhésifs doivent être enlevés.



2

Vérifier les accessoires et les documents écrits.

Contrôler les accessoires conformément à la liste de colisage, au cas de doute, contacter le commerçant en détail.



3

Mettre l'appareil au lieu approprié. Voir la partie " location ".

Veuillez noter le numéro du modèle et le numéro sérial dans la lettre de garantie pour références ultérieures.



4

Il est recommandé de nettoyer l'appareil avant l'opération.

Voir "nettoyage".



5

Mise en service

En vue d'assurer une opération normale, il est conseillé de le mettre hors service pour 6 heures ou plus après l'installation et le nettoyage.



■ Préparation

6

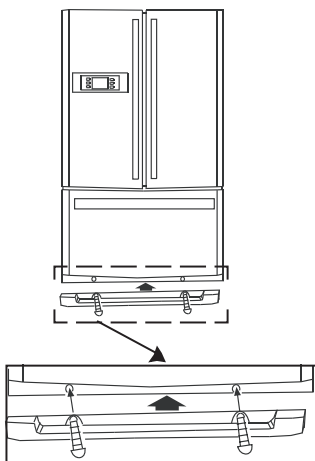
Installation de la garniture intérieure

Ouvrir la porte du compartiment du réfrigérateur et sortir la garniture intérieure au bas. Fixez le bas du réfrigérateur avec les vis comme illustré.



Attention

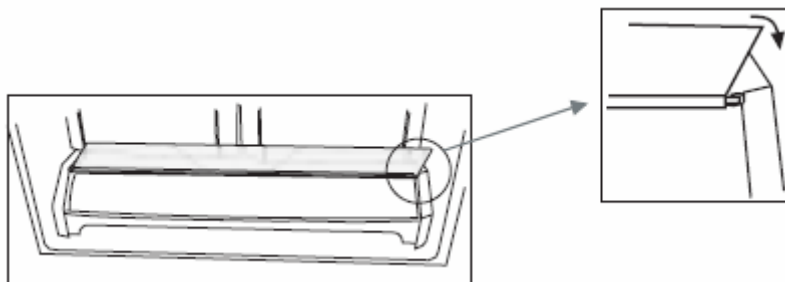
Porter un pair de gants pour protéger vos mains lors du démontage de la garniture intérieure du bas et de l'ajustement des jambes du réfrigérateur.



7

Montage du couvercle en avant du bac avec contrôle d'humidité

Ouvrir la porte du compartiment du réfrigérateur. Sortir le couvercle en avant du compartiment à partir du couvercle de la boîte à légumes. Placer l'arbre rotatif aux 2 extrémités du compartiments, dans la rainure de support du rail de guide et tourner le couvercle en avant du compartiment en bas.



■ Préparation

8

Montage de la poignée de la porte

Sortir les poignées de porte à partir du compartiment du réfrigérateur (2 poignées longues sont à installer au réfrigérateur et une poignée courte est à installer au congélateur). Les explications suivantes doivent être respectées.

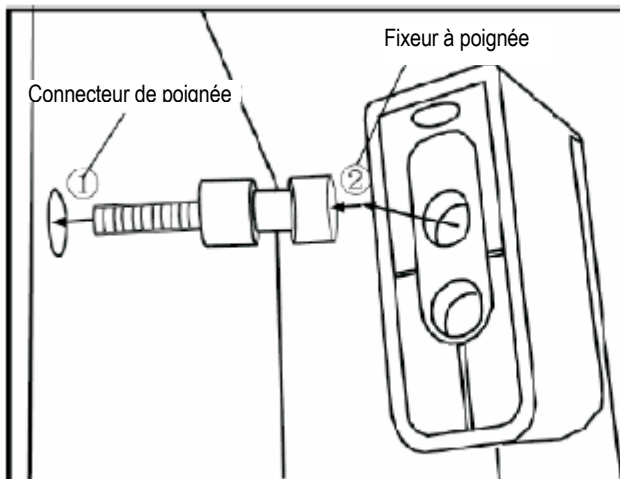
Assemblage de la poignée de la porte du réfrigérateur

Veillez suivre les opérations ci-dessous lorsqu'on monte la poignée de la porte du réfrigérateur :

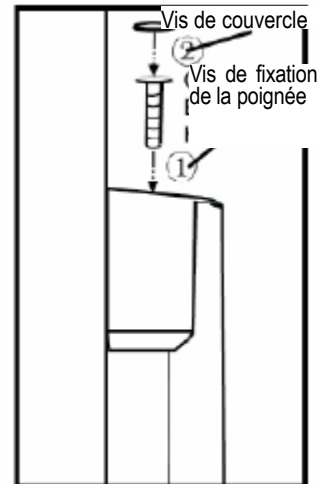
- 1) Mettre le connecteur de la poignée au trou gauche de la porte du réfrigérateur à l'aide d'un tournevis (voir la flèche 1 du plan 01).
- 2) Mettre la poignée de la porte du réfrigérateur au fixeur à poignée, garder le trou du fixeur à poignée et le connecteur à poignée à droite de la direction verticale (voir la flèche 2 du plan 02).
- 3) Insérer les vis de fixation de la poignée aux 2 trous du fixeur à poignée à l'aide d'un tournevis à 6 angles (voir la flèche 1 du plan 02)
- 4) Fixer les vis au dessus du couvercle à la position droite. (voir la flèche 2 du plan 02).
- 5) Lorsque vous démontez la poignée de la porte du réfrigérateur, veuillez suivre l'ordre inverse du montage.

Attention:

Sans besoin particulier, veuillez ne pas démonter la poignée de la porte du réfrigérateur. Au cas nécessaire où il faut remplacer la poignée, veuillez prendre le contact avec techniciens.



Plan 1



Plan 2

■ Préparation

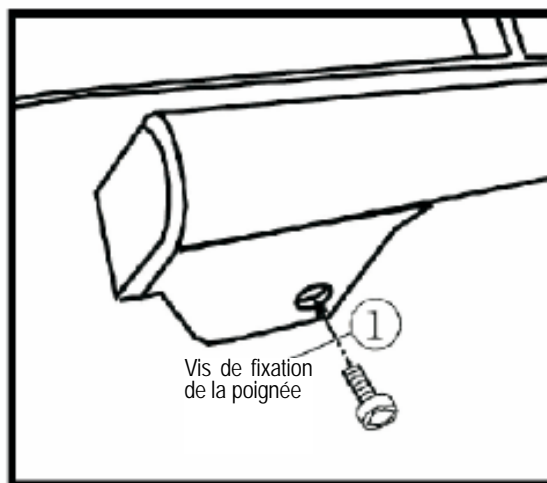
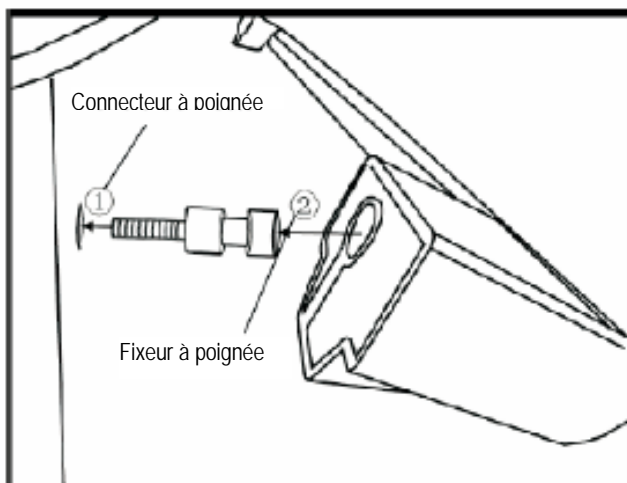
Assemblage de la poignée de la porte du réfrigérateur

Veillez suivre les opérations ci-dessous lorsque vous assemblez la poignée de la porte du réfrigérateur :

- 1) Mettre le connecteur de la poignée au trou droit de la porte du réfrigérateur à l'aide d'un tournevis (voir la flèche 1 du plan 01)
- 2) Mettre la poignée de la porte du réfrigérateur au fixateur à poignée, garder le trou du fixateur à poignée et le connecteur à poignée à droite de la direction verticale (voir la flèche 2 du plan 02).
- 3) Insérer les vis de fixation de la poignée aux 2 trous du fixateur à poignée à l'aide d'un tournevis à 6 angles (voir la flèche 1 du plan 02)
- 4) Lorsque vous démontez la poignée de la porte du réfrigérateur, veuillez suivre l'ordre inverse du montage.

Attention:

Sans besoin particulier, veuillez ne pas démonter la poignée de la porte du réfrigérateur. Au cas nécessaire où il faut remplacer la poignée, veuillez prendre le contact avec techniciens.



■ Utilisation initiale

1

1. Brancher l'appareil à l'alimentation électrique.

La température actuelle du réfrigérateur et du congélateur est affichée.

L'appareil possède une mémoire de stockage, toute la configuration avant la rupture de l'électricité sera mémorisée (voir la partie du mémoire de stockage dans la page 18 pour plus de détails).

2

Mode d'opération

Recommandation!

Une fois sectionné le mode AI, il n'est pas nécessaire de procéder à un ajustement de la température dans la fourchette prescrite, malgré les changements de température ambiante.

Vous pouvez choisir un des modes d'opération suivants.

- 1) AI : sauf indications contraires, il est recommandé qu'on utilise le mode AI. Toucher le bouton AI, l'indicateur sera allumé. L'appareil démarre une opération automatique. (voir la section du mode AI dans la page 15).
- 2) Manuel : Alternativement, vous pouvez ajuster la température intérieure par le biais d'un bouton de contrôle de température (voir la section de configuration & régulation de la température dans la page 17).

3

Chargement du réfrigérateur

Le compartiment interne sera assez froid et prêt pour le stockage de la nourriture après une couple d'heures de non-fonctionnement à charge.

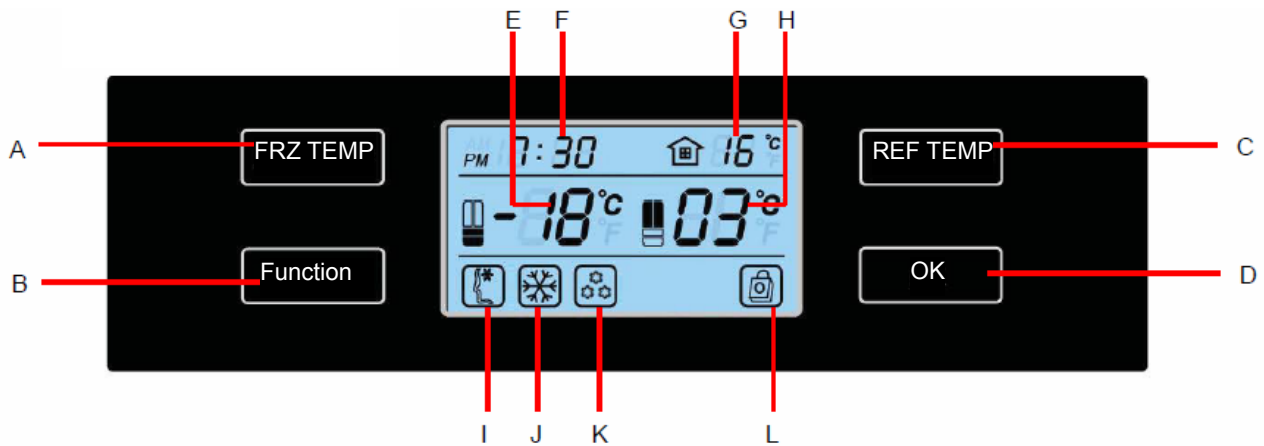


Note

Lorsque la configuration de la température est ajustée, il prend du temps pour arriver à la température intérieure désirée. La période nécessaire sera plus longue ou plus courte, en fonction de la température ambiante, quantité d'aliments et fréquence d'ouverture de la porte.

Fonctions

(1) Panneau de contrôle



- A---- Touche d'ajustement de la température du congélateur
B---- Touche de sélection des fonctions
C---- Touche d'ajustement de la température du réfrigérateur
D---- Touche de confirmation des fonctions
E---- Indicateur de la température du congélateur
F---- Indicateur de temps
G ---- Indicateur de la température ambiante
H---- Indicateur de la température du réfrigérateur
I---- Indicateur d'intelligence artificielle
J---- Indicateur de congélation rapide
K---- Indicateur de réfrigération rapide
L---- Indicateur de verrouillage

(2) Configuration d'intelligence artificielle

A l'état de l'intelligence artificielle, l'appareil ajuste automatiquement la température en fonction de la variation de la température ambiante et de la température du compartiment sans réglage manuel. A l'état de verrouillage, toucher le bouton de sélection des fonctions (B) légèrement plusieurs fois jusqu'au moment où l'indicateur d'intelligence artificielle (I) se clignote et finalement toucher le bouton de confirmation des fonctions (D). L'indicateur d'intelligence artificielle (I) est allumé, et l'appareil entre à l'état d'intelligence artificielle. A l'état d'intelligence artificielle, toucher légèrement la touche de sélection des fonctions (B) plusieurs fois jusqu'au moment où l'indicateur d'intelligence artificielle (I) se clignote et toucher le bouton de confirmation des fonctions (D). L'indicateur d'intelligence artificielle (I) s'éteint, l'appareil quitte l'état d'intelligence artificielle.

(3) Configuration de verrouillage/déverrouillage

A l'état de déverrouillage, toucher légèrement la touche de sélection des fonctions (B) plusieurs fois jusqu'au moment où l'indicateur de verrouillage (N) se clignote, presser le bouton de confirmation des fonctions (D). L'indicateur de verrouillage (I) est allumé, l'appareil entre à l'état de verrouillage. A l'état de verrouillage, toucher légèrement le bouton de sélection des fonctions (B) plusieurs fois jusqu'au moment où l'indicateur de verrouillage (I) se clignote, et puis toucher le bouton de confirmation des fonctions (D). L'indicateur de verrouillage (I) s'éteint, l'appareil quitte l'état de verrouillage.

A l'état de verrouillage, les fonctions comme ajustement de la température du réfrigérateur, ajustement de la température du congélateur, l'intelligence artificielle, la réfrigération rapide et la congélation rapide sont désactivées.

(4) Configuration de la congélation rapide

La fonction de congélation rapide consiste à conserver les aliments par congélation rapide dans un temps le plus court possible. A l'état de déverrouillage, toucher légèrement le bouton de sélection des fonctions (B) plusieurs fois jusqu'au moment où l'indicateur de congélation rapide (J) se clignote et toucher le bouton de confirmation des fonctions (D). L'indicateur de congélation rapide (J) est allumé, l'appareil entre à l'état de congélation rapide. L'état de congélation rapide sera mis hors service automatiquement après 3 heures. Si vous voulez quitter le mode de congélation rapide manuellement, toucher légèrement le bouton de sélection des fonctions (B) plusieurs fois jusqu'au moment où l'indicateur de congélation rapide (J) se clignote et toucher le bouton de confirmation des fonctions (D). L'indicateur de congélation rapide (J) s'éteint.

Fonctions

(5) Configuration de la réfrigération rapide

La fonction de réfrigération rapide consiste à refroidir les aliments au réfrigérateur jusqu'à la température configurée. Il est utilisé pour le stockage des aliments à long terme. Si vous conservez beaucoup d'aliments au réfrigérateur à une seule fois, veuillez démarrer cette fonction. A l'état de déverrouillage, toucher légèrement la bouton de sélection des fonctions (B) plusieurs fois jusqu'au moment où l'indicateur de réfrigération rapide (K) se clignote et presser le bouton de confirmation des fonctions (D). L'indicateur de réfrigération rapide (K) est allumé et l'appareil entre à l'état de réfrigération rapide. Lorsque la température arrive à celle configurée, l'état de réfrigération rapide sera mis hors service automatiquement. Si vous voulez quitter l'état de réfrigération rapide manuellement, veuillez presser légèrement le bouton de sélection des fonctions (B) plusieurs fois jusqu'au moment où l'indicateur de réfrigération rapide (K) se clignote, et presser le bouton de confirmation des fonctions (D). L'indicateur de réfrigération rapide (K) s'éteint.



Si la réfrigération rapide ou la congélation rapide sont activées à l'état d'intelligence artificielle, l'appareil quitte automatiquement l'état d'intelligence artificielle. De même, si la fonction d'intelligence artificielle est activée à l'état de réfrigération rapide ou de congélation rapide, l'appareil quitte automatiquement l'état de réfrigération rapide ou de congélation rapide.

(6) Réglage de température et ajustement

Le réglage et l'ajustement de la température ne peuvent être effectués en suivant les opérations suivantes qu'au moment où l'appareil n'est pas à l'état d'intelligence artificielle (L'indicateur d'intelligence artificielle n'est pas allumé) : ajustement de la température du réfrigérateur : à l'état de déverrouillage, toucher le bouton d'ajustement du réfrigérateur (C). L'indicateur de la température du réfrigérateur (H) clignote. La température du réfrigérateur circule en suivant la séquence de 7°C→5°C→3°C→2°C→1°C→7°C, chaque fois qu'on touche le bouton d'ajustement du réfrigérateur (C). Ajustement de la température de congélation : à l'état de déverrouillage, toucher le bouton d'ajustement de congélation (A). L'indicateur de la température du congélateur (E) clignote, la température du congélateur circule en suivant la séquence -16°C→-17°C→-18°C→-20°C→-22°C→-16°C, chaque fois qu'on touche le bouton d'ajustement du congélateur (A).

(7) Alarme d'ouverture de la porte

Si la porte n'est pas fermée correctement ou qu'elle est ouverte au-delà d'une certaine période, l'alarme de l'appareil sonne à un certain intervalle afin de vous signaler de fermer la porte convenablement.

(8) Affichage de l'économie de l'énergie

La lumière de fond de l'afficheur s'éteint 30 secondes après une opération de bouton, en vue d'économiser l'énergie électrique et s'allume lorsque n'importe quel bouton est touché ou que la porte est ouverte.

(9) Mémoire au cas de la rupture du courant électrique

Au cas de la rupture du courant électrique, l'appareil est capable de mémoriser les paramètres de fonctionnement avant la rupture du courant et de continuer de fonctionner avec ces paramètres après la reprise du courant.



La fonction de verrouillage et le temps ne seront pas mémorisés.

(10) Ajustement et affichage du temps

A l'état de déverrouillage, presser en bas la touche d'ajustement du réfrigérateur (C) et la touche d'ajustement du congélateur (A) simultanément pour 3 secondes afin d'entrer à l'état d'ajustement du temps. L'indicateur du temps (F) se clignote. Toucher la touche d'ajustement de congélateur (A) pour ajuster l'heure, de 1 à 12. Toucher la touche d'ajustement de réfrigérateur (C) afin d'ajuster la minute, de 00 à 59. Il commute entre AM et PM au moment de 12:00 (AM signifie Avant-Méridien et PM signifie après-Méridien).

(11) Affichage de la température ambiante

L'indicateur de la température ambiante (G) affiche la température ambiante selon laquelle l'appareil est opérationnel en général.

■ Compartiment réfrigérateur

- **Le réfrigérateur peut être utilisé pour conservation des aliments à court terme.**

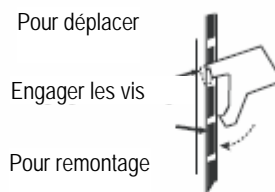
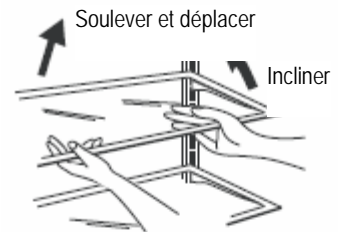
La température moyenne du compartiment est maintenue généralement à 0-10 ° C. Par conséquent, il est utilisé uniquement pour conservation des aliments à court terme, mais pas pour la conservation des aliments à long terme.



- **Etagère à hauteur réglable**

La hauteur de l'étagère peut être réglée afin de répondre à vos besoins de conservation.

Afin d'ajuster la hauteur de l'étagère, il faut déplacer l'étagère d'abord en suivant les opérations suivantes : incliner l'avant de l'étagère, soulever l'étagère à partir du rail. Afin de remonter l'étagère, il faut soulever l'étagère légèrement et engager les vis au rail. Et puis descendre l'extrémité en avant de l'étagère jusqu'à la position de verrouillage.



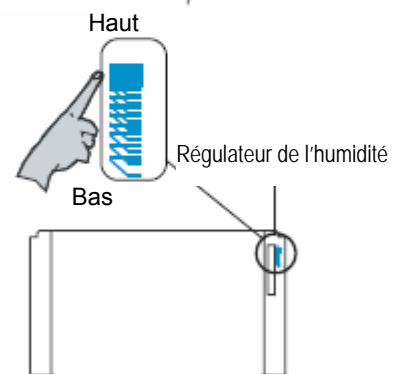
Note

Assurer que l'étagère est montée sûrement et au même niveau afin de prévenir la chute de l'étagère ou le renversement des aliments.

- **Comment utiliser la boîte à légumes**

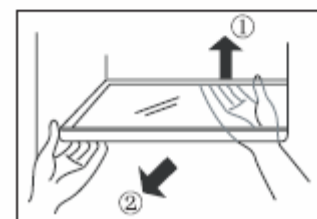
L'appareil est équipé d'une boîte à légumes pour conserver les fruits et les légumes. Vous pouvez configurer l'humidité afin de répondre au besoin de conservation.

- Tourner le régulateur d'humidité (situé au coin droit supérieur de la boîte à légumes) vers haut afin d'obtenir une humidité convenable plus élevée pour conserver concombre, raisin, kiwi et le kaki, etc.
- Tourner le régulateur d'humidité (situé au coin droit supérieur de la boîte à légumes) vers bas afin d'obtenir une humidité convenable plus basse pour conserver fraise, orange, fèves, ail, pastèque, prunes et tomates, etc.



- **Enlever le couvercle de la boîte à légumes**

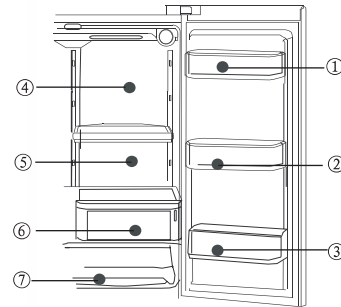
Sortir la boîte à légumes et bien la déposer. Soulever l'extrémité (1) du couvercle et le déplacer (2).



■ Compartiment réfrigérateur

• Il est recommandé de laisser un espace parmi les aliments pour une circulation d'air froid et frais. La température du réfrigérateur est légèrement plus élevée en haut et plus basse en bas. Les aliments différents peuvent être conservés aux zones de différentes zones.

1. Oeufs, beurre, fromage et ainsi de suite.
2. Conserve en boîte, canettes, condiments et ainsi de suite.
3. Boissons et toutes sortes d'aliments en bouteille.
4. Viande, volaille, poisson et aliments crus.
5. Aliments en farine, conserves, produits laitiers, et ainsi de suite.
6. Aliments en viande cuir, saucisse, et ainsi de suite.
7. Fruits, légumes, salade et ainsi de suite.

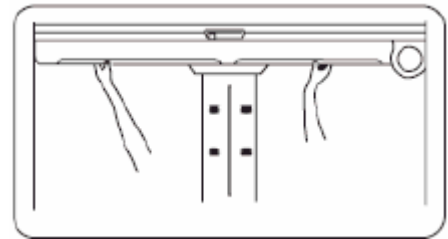
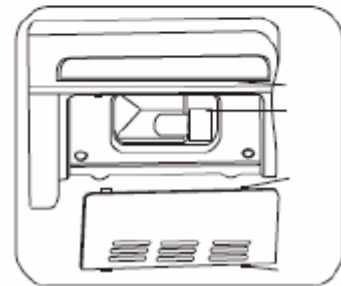


• Changer l'ampoule pour les aliments frais

La tension et le wattage de l'ampoule à aliments frais sont comme suit : 220-240 Volt. 50 Hz- 25 W, (il ne faut pas utiliser l'ampoule dont la puissance est supérieure à 25W).

Lorsqu'on change l'ampoule:

- Débrancher la prise du fil d'alimentation électrique à partir de sa douille et couper l'alimentation de l'électricité.
 1. Utiliser vos mains pour appuyer à l'arrière du bouclier de lampe.
 2. Tenir le bouclier de lampe et le pousser vers l'extérieur, comme montré au plan droit.
- Tournez l'ampoule au sens inverse des aiguilles d'une montre, puis installer une nouvelle ampoule dans l'ordre inverse.
- Installez le bouclier de lumière dans l'ordre inverse et se remettent en place.
- Démontage et remontage du rideau d'air (uniquement pour l'entretien si nécessaire)
 1. Déplacer le filtre à eau.
 2. Enlever le bouclier de lumière à aliments frais et dévisser l'ampoule.
 3. Déplacer les vis du cadre de rideau d'air à l'aide d'un tournevis.
 4. Utiliser vos mains pour descendre le rideau à air destiné aux aliments frais et toucher sur le rideau d'air un peu lourdement.
- On suit l'ordre inverse pour monter le rideau d'air.



■ Compartiment réfrigérateur

● Comment utiliser le compartiment à aliments frais

L'appareil est équipé d'un tiroir à aliments frais qui a une plage de température de 0°C~ 10 °C. On pourrait utiliser le bouton de contrôle d'air pour ajuster la température afin de répondre aux vos besoin de conservation.

Tourner le bouton de contrôle d'air à gauche (faible) afin de réduire le mouvement de l'air refroidi au compartiment de de nourriture fraîche et de maintenir une température plus élevée.

Tourner le bouton de contrôle d'air à droite (fort) afin d'augmenter le mouvement de l'air refroidi au compartiment de de nourriture fraîche et de maintenir une température plus faible.

● Nettoyer la boîte de porte

Soulever la boîte (1) et la pousser vers vous (2). Remonter la boîte en suivant l'ordre de démontage après le nettoyage.

● Arrangement des aliments

Comme un résultat de la circulation d'air au compartiment de réfrigération, certaines zones sont plus chaudes et certaines zones sont plus froides. Les aliments doivent être arrangés en suivant un certain ordre.

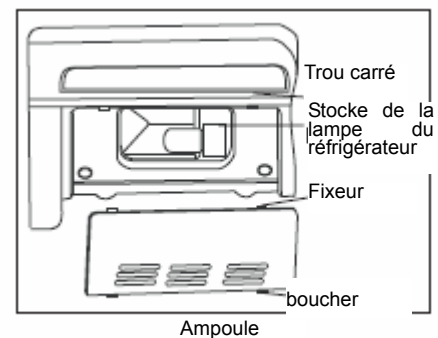
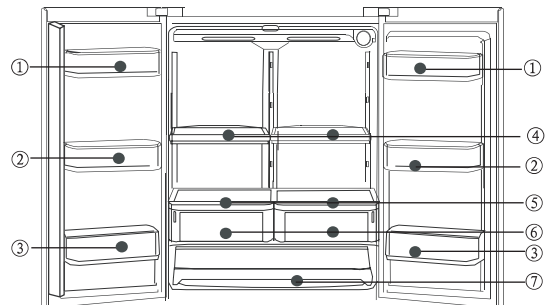
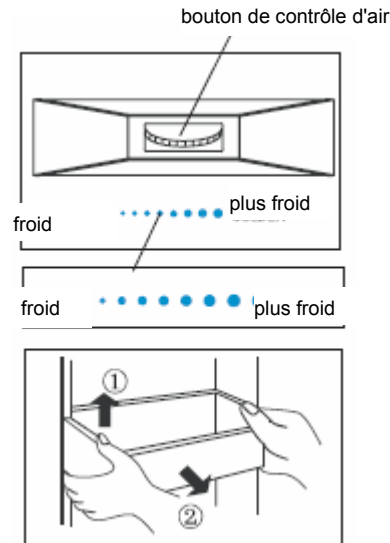
- ① = oeufs, beurre et fromage, etc.
- ② = cannettes, conserves, condiments, etc.
- ③ = boissons et nourriture en bouteille, etc.
- ④ = Cornichons et conserves, etc.
- ⑤ = Saucisse et snacks, etc.
- ⑥ = Pâtisseries, conserves alimentaires, lait et fromage de soja, etc.
- ⑦ = Fruits, légumes et salades, etc.
- ⑧ = Aliments cuits et saucisses, etc.

● Remplacer l'ampoule

Spécifications de l'ampoule: 230V-, 25W

Socle: E14 (Il ne faut pas utiliser l'ampoule supérieure à 25W)

- Débrancher l'appareil.
- ① Pour déplacer le bouclier de lumière, appuyez sur le bouchon à l'arrière de sortir du trou carré.
- ② Tirer l'arrière du bouclier jusqu'au moment où le fixeur est séparé du trou carré.
- Tourner l'ampoule au sens antihoraire et remonter l'ampoule de la même spécification en suivant l'ordre inverse du démontage.
- Afin de remonter le bouclier de lumière : engager le fixeur au trou carré et presser le bouclier de l'arrière à l'avant jusqu'au moment où le fixeur est verrouillé au trou carré.



■ Stockage des aliments dans le compartiment réfrigérateur

Lors du chargement ou du déchargement de la boîte à aliments laitiers, il est sûr d'ouvrir et de fermer la boîte à aliments laitiers en suivant la méthode montrée au plan ci-dessous.



Avant de mettre les aliments au réfrigérateur, il faut attendre jusqu'au moment où les aliments soient refroidis.



Assurez-vous que la nourriture soit propre et l'eau supplémentaire vidée avant le stockage.



Emballez ou couvrez les aliments avant de les ranger.

Cela aidera à prévenir la perte de la teneur en eau, garder les fruits et légumes frais et éviter toute odeur désagréable.



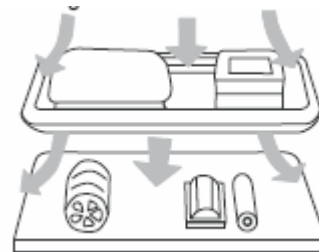
Triage avant stockage

Trier les aliments par catégorie. Pour ceux qui seront utilisés bientôt, les placer à l'avant du plateau. Il faut prévenir l'ouverture de la porte fréquente et à temps prolongé et la détérioration des aliments.



Il ne faut pas surcharger vos réfrigérateurs.

Laisser l'espace suffisant parmi les aliments conservés au réfrigérateur afin d'assurer une circulation d'air pour obtenir un meilleur effet de réfrigération.

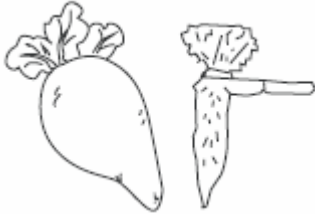


Note

Les aliments gras peuvent provoquer la corrosion des matériaux de revêtement progressivement. Gardez-les loin des murs de compartiment intérieur. Attention : Gardez le compartiment intérieur propre et exempté de taches d'huile.

■ Conseils utiles

Enlever les feuilles de carottes et les radis avant de les mettre au réfrigérateur afin d'éviter la perte de nutrition.



Pour les aliments qui pourraient être maintenus frais sous température ambiante comme oignons, ails et racines, il n'est pas nécessaire de les mettre au réfrigérateur.



Décongelez les aliments congelés dans le compartiment du réfrigérateur, cela favorise les aliments refroidis au compartiment du réfrigérateur et économise de l'énergie.



Certains fruits comme melons, coing chinois, melon doux, banane et ananas peuvent devenir mûrs plus vite sous température plus basse, ces fruits ne sont pas adaptés pour le stockage réfrigéré.



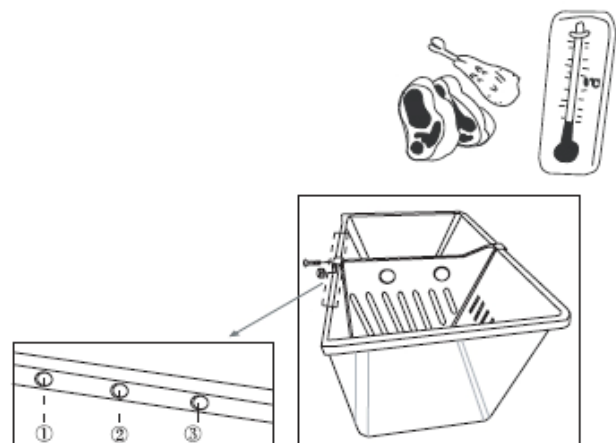
■ Compartiment congélateur

- Le congélateur est utilisé pour une conservation des aliments à long terme.

La température au congélateur est très basse, il faut la rendre idéale pour conservation des aliments surgelés. Les aliments peuvent être conservés ici à long terme, cependant il faut faire attention à la date d'expiration marquée sur l'emballage.

- Cloison réglable du tiroir du congélateur

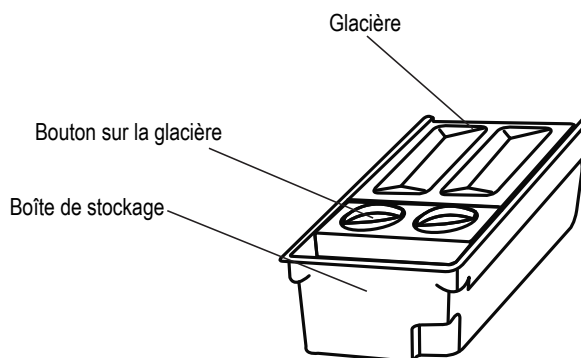
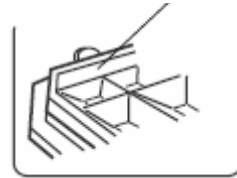
Une cloison mobile est fournie dans le tiroir du congélateur pour diviser le tiroir en deux parties. Vous pouvez déplacer la cloison à droite ou à gauche pour répondre à vos besoins de stockage.



■ Compartiment du congélateur

- Fabriquer les glaçons
 - Mettre de l'eau dans la glacière jusqu'au 3/4 de sa capacité et puis mettre la glacière au congélateur.
 - Pour obtenir les cubes de glaçons, tourner le bouton sur la glacière, les cubes de glaçons seront collectionnés dans la boîte de stockage de glaçons.
 - Les glaçons dans la boîte de stockage sont prêts pour l'utilisation.
 - En cas de besoin, la glacière semi-automatique peut se retirer, la boîte de stockage à glaçons sera utilisée pour stocker plus d'aliments.

Limite du niveau d'eau



- Remplacer l'ampoule de la lampe
- Spécifications de l'ampoule : 230V-, 25W

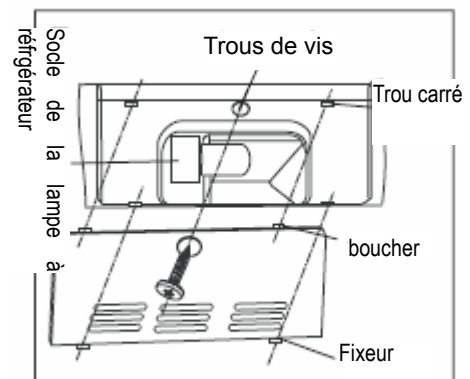
Socle: E14 (Il ne faut pas utiliser l'ampoule dont la puissance est supérieure 25W)

Afin de remonter l'ampoule de la lampe:

Débrancher l'appareil de l'électricité.

- ① Dévisser les vis avant avec un tournevis.
- ② En vue de déplacer le bouclier de la lumière, retirer le fixeur au niveau du trou carré.
- ③ Retirer le bouclier jusqu'au moment où le fixeur est séparé du trou carré. Tourner l'ampoule dans le sens contraire des aiguilles d'une montre.
- Remonter l'ampoule avec les mêmes spécifications en suivant l'ordre inverse du démontage.

Afin de remonter le bouclier de lumière : Enboiter le fixeur au trou carré et presser le bouclier de l'arrière vers l'avant jusqu'au moment où le fixeur est verrouillé au trou carré. On visse bien les vis.



Ampoule du réfrigérateur

■ Compartiment congélateur

Si vous avez beaucoup d'aliments frais (viande fraîche) à mettre en chambre de congélation, s'il vous plaît Super Start fonction de congélation 12 heures auparavant.

Le congélateur permet de à conserver les aliments à long terme.

La température intérieure du congélateur est basse (entre -16 et -22 ° C). Il conserve les aliments frais pour une longue période. Les aliments congelés peuvent être emballés et marqués afin de suivre la période de validité. Comment changer l'ampoule du congélateur.

Les caractéristiques électriques de l'ampoule sont : 220-240V,50HZ-25W

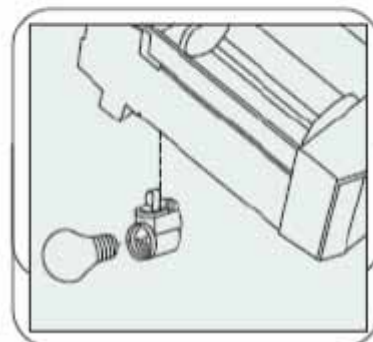
La douille est de type E14. (Ne jamais utiliser des ampoules de puissance plus que 25W) Lorsqu'on change l'ampoule :

Débrancher le fil électrique d'alimentation pour couper l'alimentation.

Soulevez le bouclier de l'ampoule légèrement vers le haut, puis tirez dans la direction indiquée.

Tournez l'ampoule au sens inverse des aiguilles d'une montre et puis installé une ampoule avec le même procédé.

Installez le bouclier de lumière en suivant l'ordre inverse.



■ Stockage des aliments dans le compartiment congélateur

Avant de mettre les aliments chauds au réfrigérateur, il faut les refroidir d'abord.



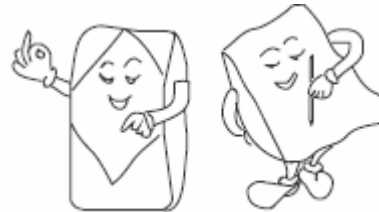
Conserver les aliments aux petits emballages. Il sera plus facile de congeler les aliments complètement et d'offrir une meilleure qualité lorsque les aliments sont décongelés. Il est recommandé que chaque colis ne doit pas dépasser 2,5 kg.



Emballer les aliments avant de les conserver. Assurez-vous que les enveloppes soient sèches pour les empêcher de coller les uns aux autres. Les matériaux d'emballage utilisés devraient être inodores, hermétiques, étanches, non toxique et écologique pour éviter l'odeur désagréable ou la détérioration des aliments.



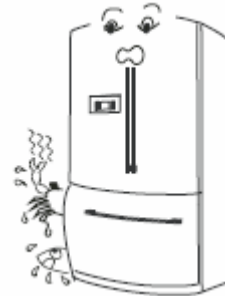
Sur l'emballage des aliments, il faut indiquer les informations suivantes comme nom d'aliments, période de conservation et date d'expiration.



Une fois décongelé, la nourriture ne peut pas être retournée au congélateur à moins qu'il n'ait été cuit. Toujours obtenir les aliments surgelés dans le congélateur pour décongeler selon les besoins réels.



Il ne faut pas conserver trop d'aliments frais au votre congélateur. Il faut respecter la capacité du congélateur (qui est donné au tableau de données techniques).



■ Dégivrage • nettoyage

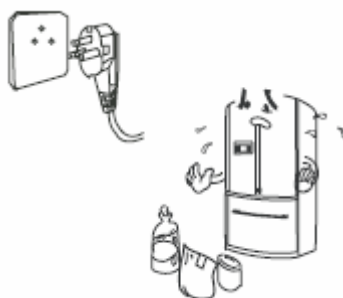
Compartiment du congélateur par dégivrage

Le cycle de dégivrage du compartiment de congélateur est automatique sans demander une opération manuelle.

Nettoyage

Nettoyez le compartiment intérieur pour traiter les résidus alimentaires et éliminer l'odeur désagréable.

- Mettre hors tension de l'appareil avant le nettoyage.
- Utiliser le tissu ou l'éponge pour laver le compartiment intérieur.
- Avec l'eau tiède et détergent doux.
- Sécher la surface extérieure avec un tissu sec.



Note

L'appareil est lourd. Protéger le plancher si l'appareil doit être déplacé pendant le nettoyage et l'entretien.

Pour garantir l'isolation électrique, ne pas éclabousser l'eau sur l'appareil.

Pour nettoyer les composants électriques tels que les commutateurs et les indicateurs, assurez que l'appareil n'est pas connecté avant de le nettoyer avec un chiffon sec.

Lors du nettoyage, il ne faut pas utiliser une brosse pointue ou tranchante, les nettoyeurs durs, l'essence, l'acétate d'amyle, l'acétone ou d'autres solvants organiques, l'eau bouillie, acide ou alcalin.

Ne touchez pas la surface en métal à froid lorsque les mains sont mouillées.

Lors du nettoyage, il ne faut pas utiliser l'eau chaude pour nettoyer les étagères en verre. Il est possible de casser le verre à cause de chocs thermiques, qui risque de causer des blessures et la perte de propriété.

Nettoyez le joint de la porte de temps en temps.

Il ne faut jamais utiliser l'acétate d'amyle pour enlever toute odeur désagréable. Cela va provoquer le risque d'incendie.

Seuls les détergents destinés au réfrigérateur doivent être utilisés pour nettoyage.

■ Vacances

Rupture d'alimentation électrique

Les aliments peuvent être conservés en bon état pour plusieurs heures au cas où il produit une rupture d'alimentation électrique, même en été.

- Lorsqu'il y a une rupture d'alimentation électrique, il ne faut pas ajouter les aliments dans l'appareil, de plus, il faut garder la porte fermée autant que possible.
- Si une rupture d'alimentation électrique est prévue en avance, vous pouvez faire des blocs de glaces supplémentaires et les mettre dans un conteneur étanche. Placer ce conteneur au dessus de l'étagère au compartiment du réfrigérateur.



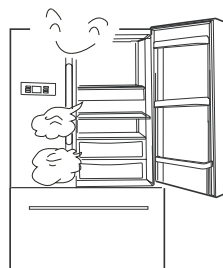
Note

La montée de la température au congélateur imputable à la rupture d'alimentation électrique ou d'autres pannes peut raccourcir la durée de vie des étagères et exercer un impact sur la qualité des aliments.

Arrêt

Veillez débrancher l'appareil de l'alimentation électrique et le nettoyer comme décrit ci-dessus si l'appareil ne sera pas utilisé pour une longue période.

Garder la porte ouverte afin d'évacuer l'odeur étrangère causée par les aliments résiduels.



Note

En vue d'assurer une longue période d'utilisation, il ne faut pas arrêter l'appareil souvent.



Note

Après la mise hors service de l'appareil, attendre 5 minutes au moins avant le brancher à la source d'alimentation électrique de nouveau.

■ Vacances

Lorsque vous partez pour vacances

- Si vous partez pour une longue vacance, il est nécessaire de couper l'alimentation électrique, sortir tous les aliments, dégivrer et nettoyer l'appareil. Sécher l'appareil et laisser la porte ouverte afin de relâcher l'odeur.

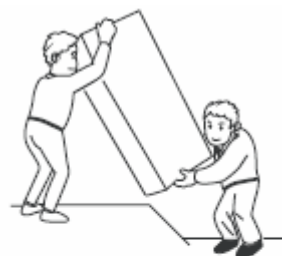


Attention

Un appareil mis au rebut doit être éliminé par personnel professionnel, ou autrement il pourrait exercer un impact indésirable sur l'environnement ou produire les autres dangers.

Lors du déplacement du réfrigérateur

- Débrancher l'appareil de la source d'électricité avant le transport.
- Sortir les aliments à partir de l'appareil.
- Fixer les étagères au réfrigérateur, la boîte à légumes et les étagères au congélateur à la bonne place avec bandes adhésives.
- Garder la porte fermée durant le transport avec bandes adhésives.
- Lors du déplacement du réfrigérateur, il ne faut pas le faire incliner à plus de 45 degrés (l'angle à la direction verticale), sinon, il va provoquer les malfonctionnements du système de réfrigération.



Note

Garder le réfrigérateur au sens vertical.

■ Conseils de dépannage

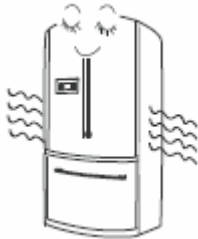
Il est normal que le compresseur fonctionne pendant une longue période ou fréquemment entre mise au service et mise hors service, lorsque le réfrigérateur est branché pour la 01^{ère} fois. Il faut plus de temps pour que la température intérieure arrive à la valeur souhaitée.



Il est normal que le réfrigérateur frédonne lors du premier démarrage avec mise en tension. Le bruit disparaîtra lorsque le réfrigérateur est en fonctionnement stable.



Il est normal que la surface externe du réfrigérateur soit chaude, surtout lors du premier démarrage avec mise en tension, c'est le résultat de la conception anti-transpiration.



Le compresseur peut causer un bourdonnement pendant le fonctionnement et un son cliquant sera apparu aux moments de démarrage et d'arrêt.



Le flux de réfrigérant à travers les bobines de réfrigérateur peut produire un bruit de babillage. Le bruit est détecté généralement à l'évaporateur et au compresseur. Quand le compresseur s'arrête, le reflux de fluide frigorigène va faire un bruit comme l'eau courante, de temps en temps ou en permanence.

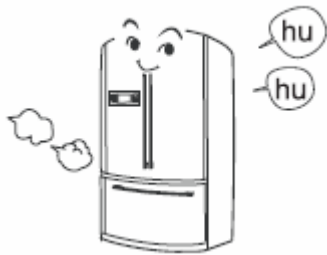


L'eau tombant sur le réchauffeur de dégivrage peut causer un grésillement ou bourdonnement pendant le cycle de dégivrage. A la fin du cycle de dégivrage, un léger bruit sec peut être entendu, et l'évaporateur peut faire un bruit de glouglou comme le bruit d'ébullition.



■ Conseils de dépannage

Il est normal qu'il y ait un bruit de ventilateur pendant le fonctionnement.



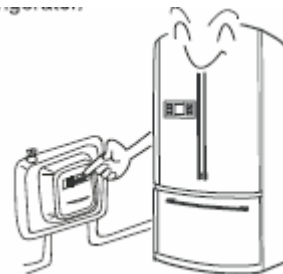
L'humidité peut se former à l'extérieur du réfrigérateur et entre les portes pendant les périodes de forte humidité.



Les expansions et contractions de l'évaporateur et des serpentins de réfrigération dues au changement de température peuvent provoquer un bruit de craquement.



La consommation à puissance nominale indiquée dans la fiche technique sera mesurée pendant une période de 24 heures sous fonctionnement stable à une température ambiante de 25 °C avec la température du réfrigérateur et du congélateur maintenue respectivement à 5°C et -18°C. La consommation d'énergie réelle dépend de la quantité d'aliments frais dans le réfrigérateur.



■ Service après vente

Lorsqu'on demande un service après vente, veuillez fournir le nom du modèle, la liste d'accessoires et le numéro de série (décrits sur la plaque signalétique du produit).



Avant la demande du service, contrôler les points suivants pour voir si vous pouvez résoudre les problèmes vous-mêmes.

Le réfrigérateur ne fonctionne pas.



Le réfrigérateur n'est pas branché avec la source d'alimentation électrique (prise, douille et fusible) ou bien le bouton de puissance est à l'état OFF.



La tension est trop basse.

■ Service après vente

La lampe intérieure ne fonctionne pas.



L'ampoule de la lampe est grillée.



Le réfrigérateur n'est pas mis en tension.

Bruit anormal

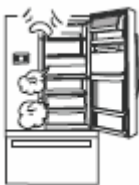


Le réfrigérateur ne se trouve pas à l'horizontale.



Le réfrigérateur touche le mur ou les meubles.

Le compartiment est plus chaud que prévu.



La porte n'est pas fermée convenablement, la porte est ouverte à une haute fréquence ou la porte est ouverte depuis longtemps.



La température est configurée à un niveau plus chaud (voir la section de fonctions dans les pages de 15 à 18).



L'appareil est exposé aux rayons de soleil ou placé près du four ou du radiateur.

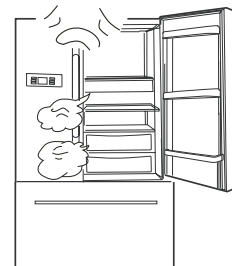


Mauvaise ventilation. Contrôler si l'unité de radiation thermique derrière est bloquée.

Avant la demande du service, contrôler les points suivants pour voir si vous pouvez résoudre les problèmes vous-mêmes.

Le compresseur fonctionne pour une longue période ou démarre et arrête à une haute fréquence.

- Il est normal que le réfrigérateur soit d'abord mis en tension.
- Une grande quantité d'aliments est placée au réfrigérateur pour stockage ou congélation.
- La porte est laissée ouverte ou maintenue ouverte par les emballages d'aliments.
- La porte est ouverte à une haute fréquence.
- Il fait très chaud.
- La température est configurée à un niveau élevé, voir la section d'utilisation initiale.
- Mauvaise ventilation.



Le gel ou les cristaux de glace sont formés aux aliments.

- Le gel dans le package est normal.
- La porte est restée ouverte ou maintenue ouverte par l'emballage d'aliments.
- La porte est ouverte fréquemment ou reste ouverte longtemps.
- Les aliments sont placés près de l'orifice.

Odeur désagréable

- Les aliments avec odeurs fortes doivent être étroitement enveloppés.
- Les aliments sont détériorés.
- Les compartiments nécessitent le nettoyage.



■ Données techniques • schéma du circuit • liste de colisage

Liste de colisage

| | |
|--|----------|
| Rondelles | 3 |
| covercle frontal du Compartiment de nourriture fraîche | 1 |
| Boucle de poignée | 6 |
| Boîte à gallons | 6 |
| Boîte à produits laitiers | 2 |
| bac à légumes | 2 |
| Couvercle du bac à légumes | 1 |
| Compartiment à aliments frais | 1 |
| Etagère du réfrigérateur | 2 |
| étagère en fil | 1 |
| Glacière semi-automatique | 1 |
| Tiroir de congélation | 1 |
| Tiroir de congélation | 1 |
| Freezer divider | 1 |
| Boîte de glaces poignée | 1 |
| Jampes | 2 |
| Manuel d'utilisation | 1 |
| Nom | Quantité |

Les modifications de spécification du produit, imputables aux améliorations du projet, ne font pas l'objet d'un préavis auprès des clients.

Chers clients,

Merci d'avoir choisi un produit Haier.

Nous vous demandons de lire attentivement les explications dans ce mode d'emploi et de respecter les procédures décrites ci-dessous.

Pour toutes les questions que vous posez, vous pouvez avoir les réponses auprès des centres de service Haier par téléphone ou bien aux adresses citées dans la lettre de garantie.

Attention : toutes les modifications dans la spécification des produits, générées par des améliorations de produits, ne feront pas l'objet d'un préavis aux clients.

Le matériel doit être positionné de sorte que la prise soit accessible.

Votre prise électrique correspond au type de connecteur du cordon d'alimentation du réfrigérateur. Dans le cas contraire, remplacez le cordon d'alimentation ou le socle de la prise.

Le remplacement éventuel du cordon d'alimentation doit être effectué par un professionnel qualifié ou par un agent de service après-vente autorisé.

Attention: Garder la ventilation fonctionnelle dans l'enceinte du matériel ou dans la structure intégrée et éliminer toutes les obstructions.

Attention: Ne pas utiliser les dispositifs mécaniques ou d'autres moyens pour accélérer le processus de dégivrage, autres que ceux recommandés par le fabricant.

Attention: Ne pas endommager le circuit frigorifique.

Attention: Ne pas utiliser les appareils électriques dans les compartiments de stockage des aliments dans l'appareil, sauf qu'elles sont recommandées par le fabricant.

Veuillez-vous assurer que l'appareil n'est pas utilisé par des personnes souffrant de déficiences physiques, sensorielles ou mentales, ou qui manquent l'expérience ou les connaissances nécessaires pour utiliser l'appareil, sans que ces personnes aient reçu des instructions ou soient surveillés par la personne responsable de leur sécurité.

Merci de surveiller les enfants afin qu'ils ne jouent pas avec l'appareil.



Signification des poubelles à roues croisées:

Les appareils électriques usagés doivent être mis au rebut de manière appropriée. Utilisez une déchetterie ou le système de collecte prévue à cet effet. Contactez votre municipalité pour connaître les options de collecte disponibles dans votre localité. Ne déposez en aucun cas le matériel usagé avec les déchets ménagers. Le stockage d'appareils électriques dans des décharges peut causer la contamination des nappes phréatiques et, par conséquent, de la chaîne alimentaire par des substances toxiques dangereuses pour la santé. Si vous remplacez un appareil obsolète, le revendeur du nouvel appareil est légalement tenu de reprendre gratuitement l'ancien matériel en vue de son élimination.